



SANDWICHPANELEN
WAND GEVEL DAK

MAES KRISTOF byba

www.sandwichpanelenmaes.be



PRODUCTOVERZICHT



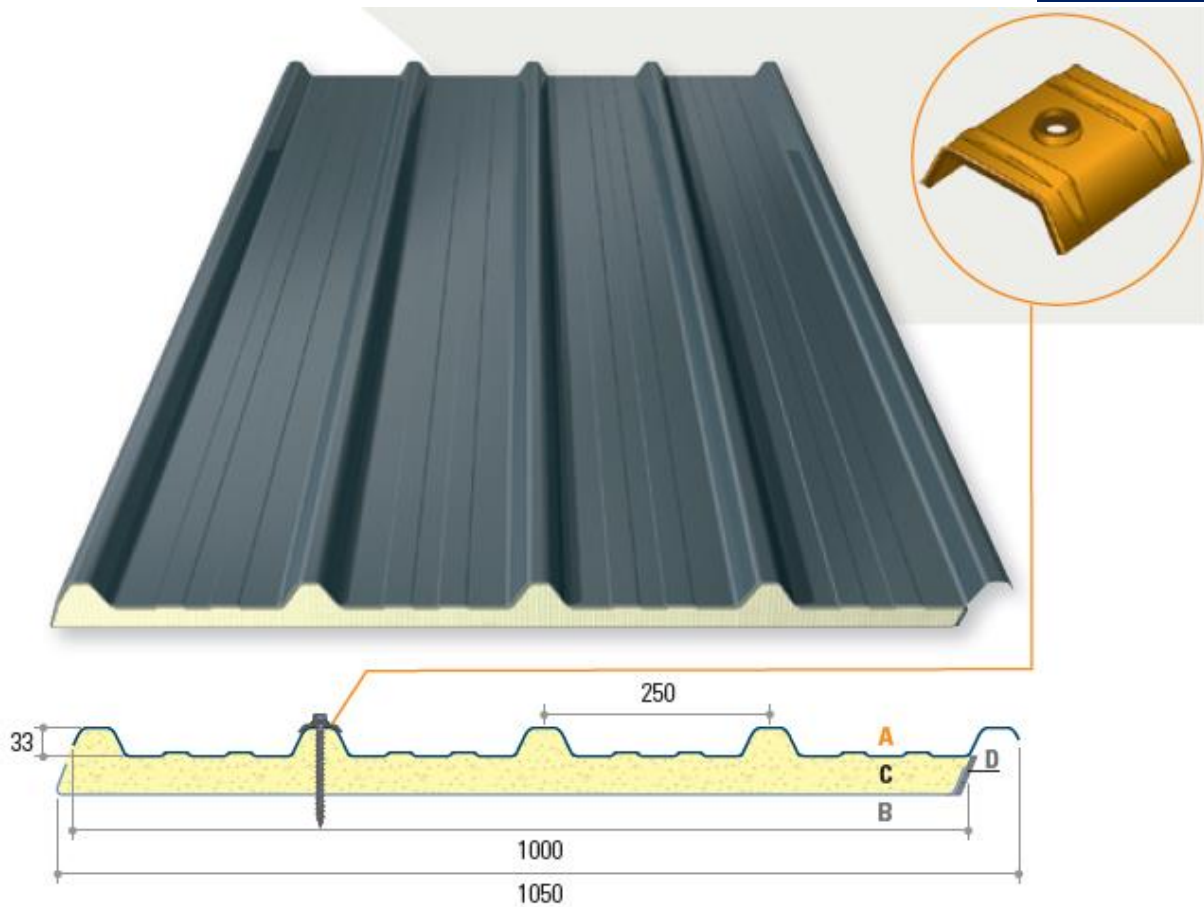
INHOUD

SANDWICHPANELEN	3
Eco-panelen	3
Roof-panelen	4
Wandpanelen zichtbare bevestiging	5
Wandpanelen verborgen bevestiging	6
LICHTSTRATEN	7
Enkele lichtstraten: Polyester of Polycarbonaat	7
Polycarbonaat lichtstraat	7
Toebehoren:	7
PROFIELPLATEN	8
Enkele plaat model 33	8
Enkele plaat model 45	8
DAKPANPLATEN	9
Enkele platen	9
Isolerende dakpanplaat	10
KLEURENKAART	11
25 μ -kleuren	11
200 μ -kleuren	11
200 μ Lederlook	12
BENODIGDHEDEN DAKPANELEN	12
Isolatiebeschermingsprofiel	12
Vulstroken	13
Dakdoorvoer	13
AFWERKINGSPROFIELEN - PLOOIWERK	14
BEVESTIGINGSMATERIALEN	15
Houtschroeven	15
Metaalschroeven	15
Tex-schroeven	16

Ruiters	16
PVC ARRONDIS + TOEBEHOREN	17
ROBRAIL	18
GOTEN IN POLYESTER	19
STAALCONSTRUCTIES	20
BEDRIJFSDEUREN: NIEUW EN B-KEUZE	21
FRIGODEUREN	22
KOELCELLEN	24
SILICONE/LIJM	25
PUR-SCHUIM	25
EPDM	26

Sandwichpanelen

Eco-panelen

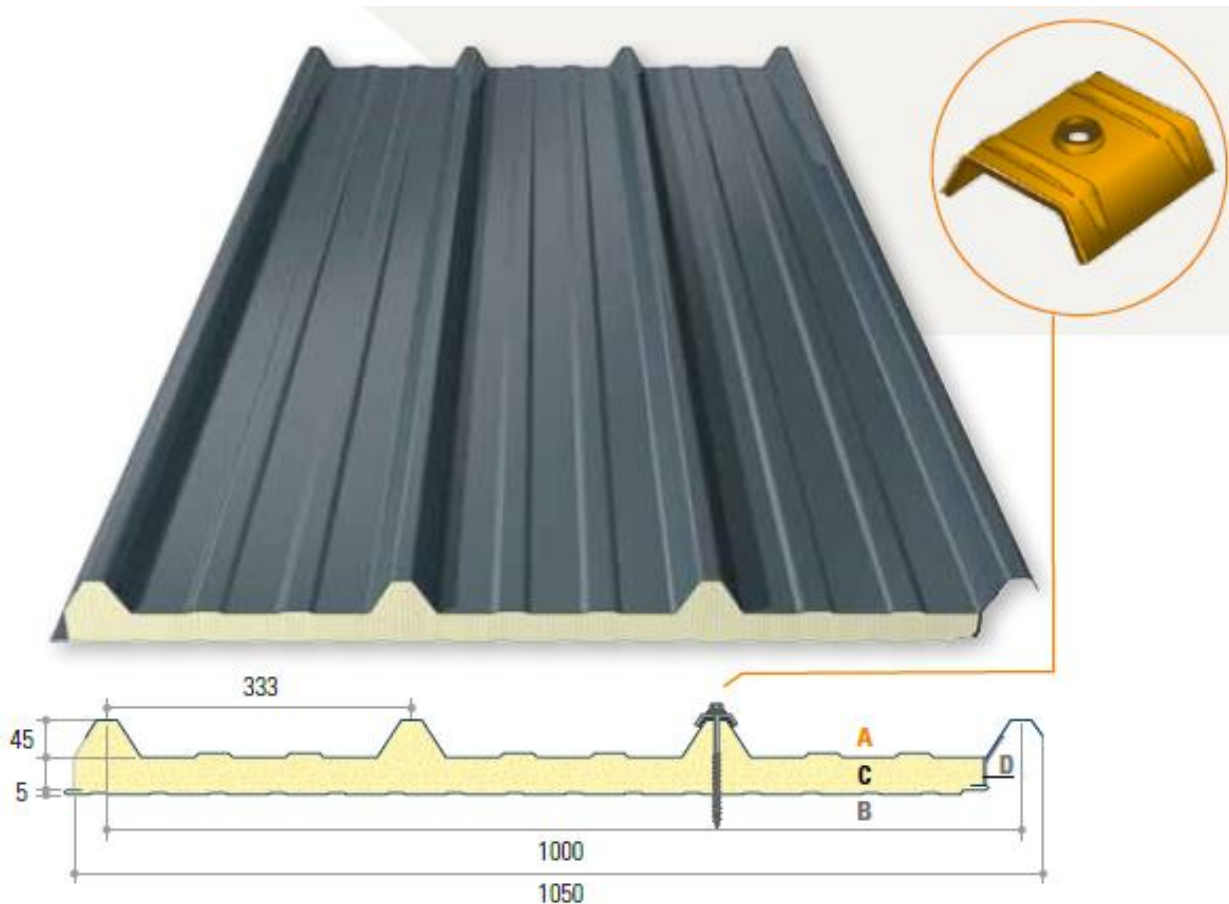


STANDAARDUITVOERINGEN

A	BUITENPLAAT sendzimir verzinkt	profiel: 33.250.1000 dikte: 0,60mm afwerking: polyester 25 μ (standaardkleuren*) of optioneel: plastisol 200 μ (standaardkleuren*)
B	BINNENZIJDE aluminiumfolie stucco	gebroken wit RAL 9002 *
C	ISOLATIE hard polyurethaanschuim (PUR)	densiteit: 45kg/m ³ brandklasse: (CFK-vrij) Ds3d0 bij bestellingen van panelen met optionele diktes: 20, 40 en 60 mm (minder dan 100m ²): INSELKOSTEN + 75,00 €
D	AFDICHTING	polyurethaanschuim

STATISCHE EIGENSCHAPPEN

NOMINALE DIKTE	GEWICHT	U-WAARDE *	R-WAARDE *	I	W
mm	kg/m ²	W/m ² .K	m ² .K/W	cm ⁴	cm ³
20	6,75	1,07	1,10	7,70	3,00
30	7,15	0,71	1,55	8,30	3,22
40	7,54	0,55	2,00	—	—
60	8,34	0,35	3,05	17,60	4,46



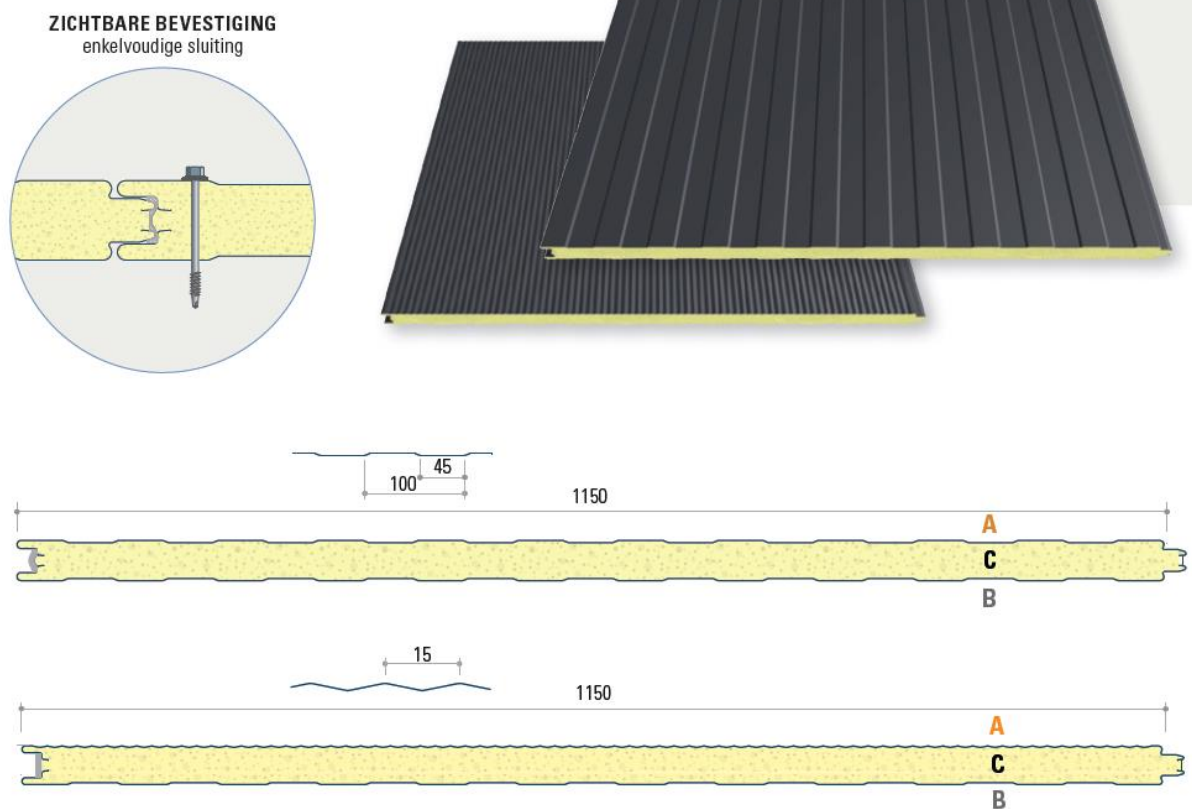
STANDAARDUITVOERINGEN

A	BUITENPLAAT sendzimir verzinkt	profiel: 45.333.1000 dikte: 0,60mm afwerking: polyester 25 μ (standaardkleuren*) of optioneel: plastisol 200 μ (standaardkleuren*)
B	BINNENPLAAT sendzimir verzinkt	profiel: gelinieerd afwerking: interieurcoating 15 μ wit
C	ISOLATIE hard polyurethaan-schuim (PUR)	densiteit: 45kg/m ³ brandklasse: (CFK-vrij) Ds3d0 bij bestellingen van panelen met optionele diktes: 60, 80, 100 en 120mm (minder dan 100m ²): INSTELKOSTEN + 75,00 €
D	AFDICHTING	polyurethaanschuim

STATISCHE EIGENSCHAPPEN

NOMINALE DIKTE	GEWICHT	U-WAARDE *	R-WAARDE *	VELD-MOM. MAX.	STEUNPUNT-MOM. MAX.	I	W	OPLEG-REACTIE
mm	kg/m ²	W/m ² .K	m ² .K/W	kg.m	kg.m	cm ⁴	cm ³	kg
40	11,71	0,54	2,15	276	271	78,1	28	1320
60	12,51	0,37	3,05	371	371	150,0	38	1485
80	13,30	0,27	4,05	471	471	247,7	49	1650
100	14,10	0,22	5,00	568	571	365,7	58	1815
120	14,89	0,18	5,90	682	685	438,8	70	2178
150	15,69	0,15	7,16	735	738	540,0	79	2467

Wandpanelen zichtbare bevestiging



STANDAARDUITVOERINGEN

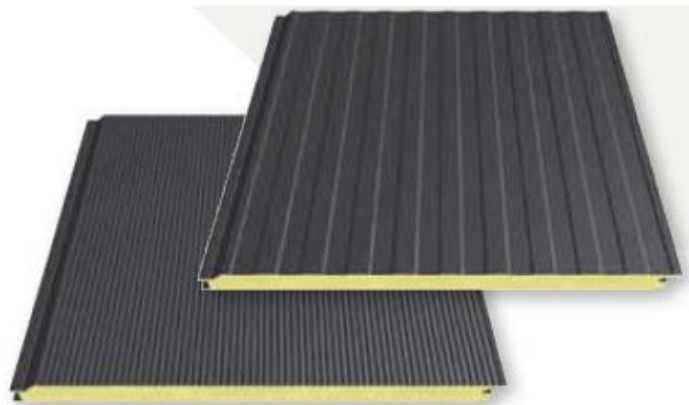
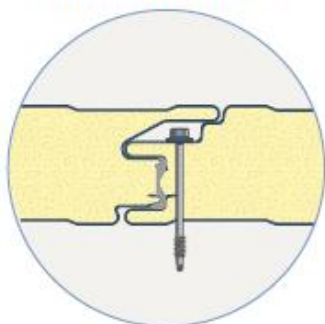
A	BUITENPLAAT sendzimir verzinkt	profiel: gelinieerd L of microrib M dikte: 0,60mm afwerking: polyester 25 μ (RAL 9002, 9010, 1015, 6011, 9006, 7035*) optioneel: plastisol 200 μ (white 101, goosewing grey 10A05, mushroom 10B19*) of pvdf 25 μ (RAL 9006, 9007*)
B	BINNENPLAAT sendzimir verzinkt	profiel: gelinieerd L afwerking: interieurcoating 15 μ wit
C	ISOLATIE hard polyurethaan-schuim (PUR)	densiteit: 45kg/m ³ brandklasse: (CFK-vrij) Ds3d0

STATISCHE EIGENSCHAPPEN

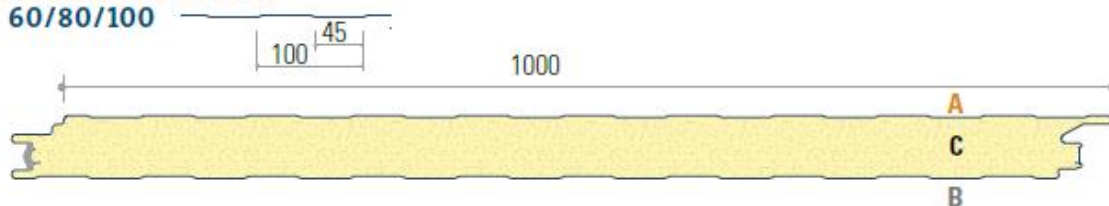
NOMINALE DIKTE	GEWICHT	U-WAARDE *	R-WAARDE *	VELD-MOM. MAX.	STEUNPUNT-MOM. MAX.	I	W	OPLEG-REACTIE
mm	kg/m ²	W/m ² .K	m ² .K/W	kg.m	kg.m	cm ⁴	cm ³	kg
40	10,78	0,51	1,85	194	194	41,9	20	1320
60	11,70	0,34	2,80	300	300	99,2	31	1485
80	12,14	0,26	3,65	406	406	180,8	42	1650
100	12,93	0,22	4,35	512	512	286,6	54	1815
120	13,74	0,18	5,55	682	682	427,2	71	1815
150	14,94	0,15	6,65	855	855	669,6	89	1815
170	15,74	0,13	7,60	992	992	860,0	101	1815
200	16,94	0,11	9,00	1168	1168	1192,0	119	1815

Wandpanelen verborgen bevestiging

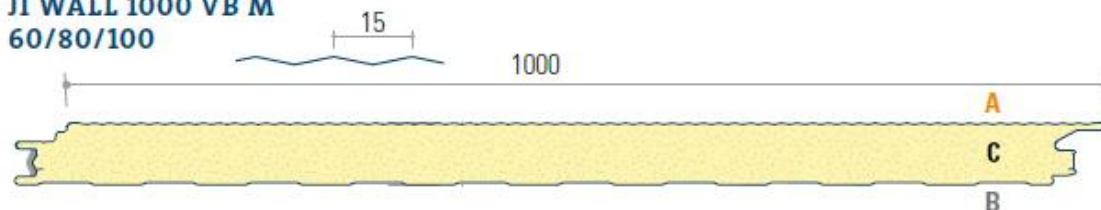
VERBORGEN BEVESTIGING



JI WALL 1000 VB L 60/80/100



JI WALL 1000 VB M 60/80/100



STANDAARDUITVOERINGEN

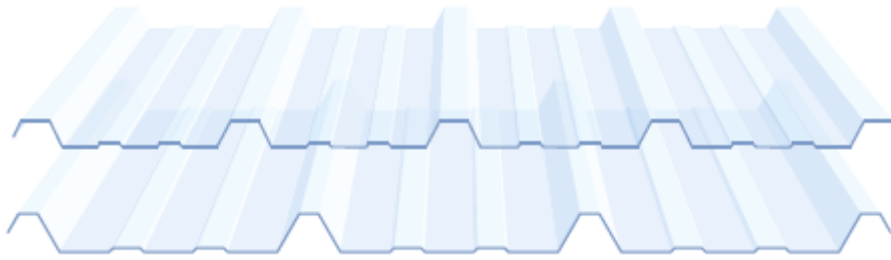
A	BUITENPLAAT sendzimir verzinkt	profiel: gelinieerd L of microrib M dikte: 0,60mm afwerking: polyester 25 μ , optioneel: plastisol 200 μ of pvd 25 μ
B	BINNENPLAAT sendzimir verzinkt	profiel: gelinieerd L afwerking: interieurcoating 15 μ wit
C	ISOLATIE hard polyurethaan- schuim (PUR)	densiteit: 45kg/m ³ brandklasse: (CFK-vrij) Ds3d0

STATISCHE EIGENSCHAPPEN

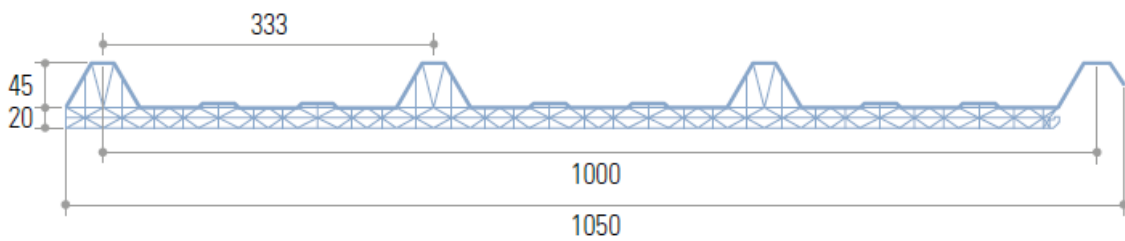
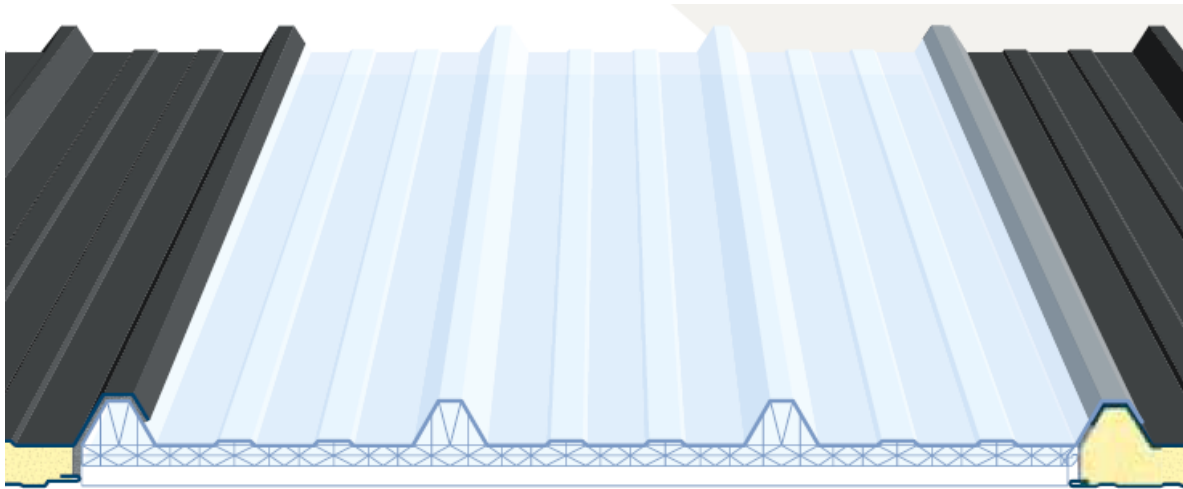
NOMINALE DIKTE	GEWICHT	U-WAARDE *	R-WAARDE *	VELD- MOM. MAX.	STEUNPUNT- MOM. MAX.	I	W	OPLEG- REACTIE
mm	kg/m ²	W/m ² .K	m ² .K/W	kg.m	kg.m	cm ⁴	cm ³	kg
60	11,79	0,39	2,80	300	300	99,2	31	1485
80	12,59	0,29	3,60	406	406	180,8	42	1650
100	13,39	0,24	4,30	512	512	286,6	54	1815
120	14,19	0,19	5,30	608	608	380,0	65	1965

Lichtstraten

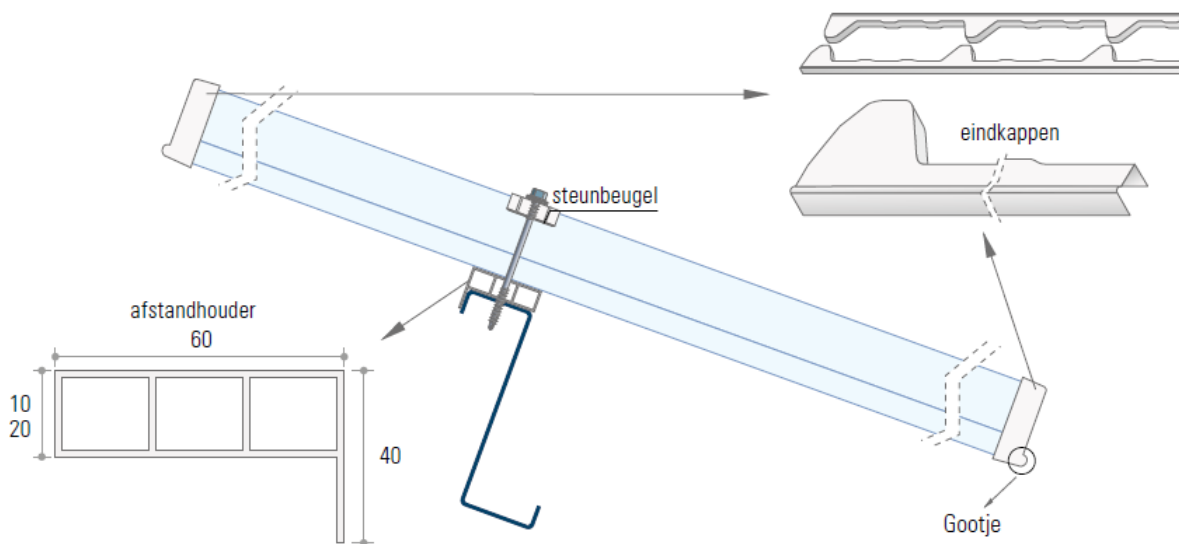
Enkele lichtstraten: Polyester of Polycarbonaat



Polycarbonaat lichtstraat

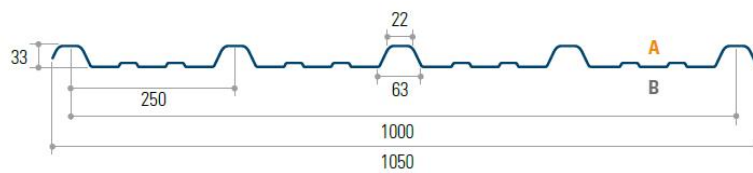


Toebehoren:



Profielplaten

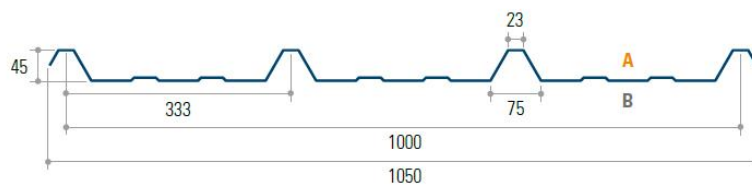
Enkele plaat model 33



STATISCHE EIGENSCHAPPEN

NOMINALE DIKTE	GEWICHT	VELDMOMENT MAX.	STEUNPUNT-MOMENT MAX.	I	W	OPLEGREACTIE
mm	kg/m ²	kg.m	kg.m	cm ⁴	cm ³	kg
0,60	5,75	64,1	64,1	8,9	3,440	1430
0,75	7,18	76,3	76,3	10,6	4,090	1955

Enkele plaat model 45

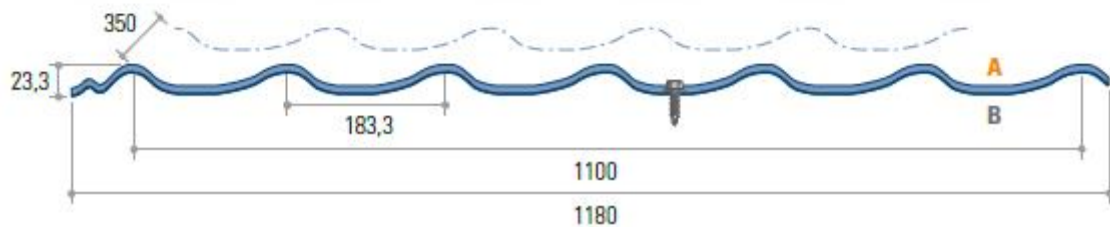


STATISCHE EIGENSCHAPPEN

NOMINALE DIKTE	GEWICHT	VELDMOMENT MAX.	STEUNPUNT-MOMENT MAX.	I	W	OPLEGREACTIE
mm	kg/m ²	kg.m	kg.m	cm ⁴	cm ³	kg
0,60	5,75	81,0	81,0	15,5	4,340	1097
0,75	7,18	96,4	96,4	18,4	5,170	1500

Dakpanplaten

Enkele platen



Cementplaten

De oude golfcementplaten kunnen blijven liggen.



Nieuwbouw

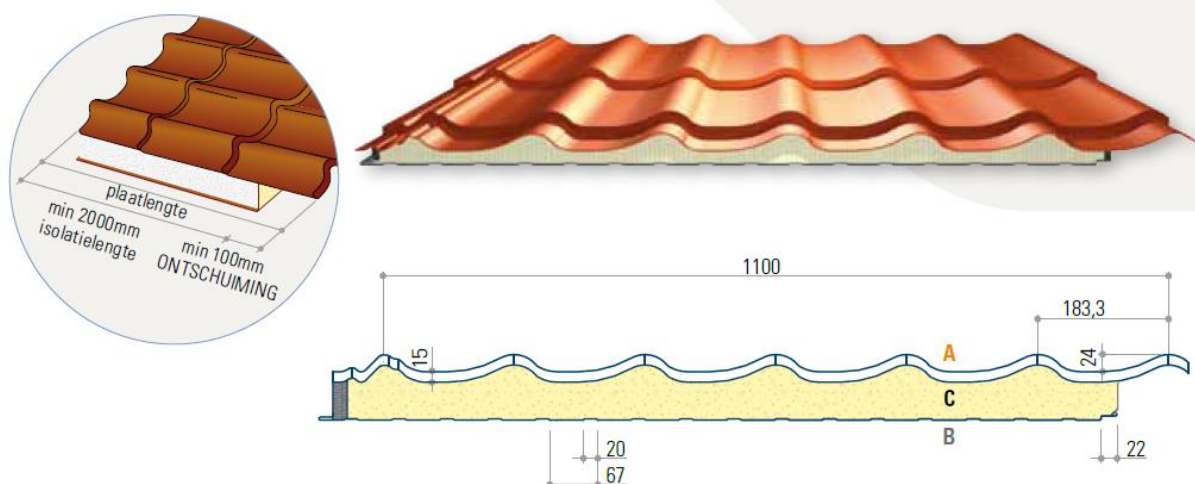
Een lichte onderconstructie volstaat.



Renovatie op gebitumeerde ondergrond

Bij singel- en bitumdaken kan de dak-op-dak-methode toegepast worden.

Isolerende dakpanplaat



STATISCHE EIGENSCHAPPEN

NOMINALE DIKTE	GEWICHT	U-WAARDE	R-WAARDE	I	W
mm	kg/m ²	W/m ² .K	m ² .K/W	cm ⁴	cm ³
40	11,92	0,49	2,00	6,90	4,00
60	12,72	0,35	2,85	9,20	5,30
80	13,52	0,27	3,75	11,80	6,80
100	14,32	0,22	4,55	14,10	8,10

Kleurenkaart

25μ-kleuren



RAL 1015 Light Ivory



RAL 5008 Grey Blue



RAL 6005 Moss Green



RAL 6009 Fir Green



RAL 6011 Reseda Green



RAL 7012 Basalt Grey



RAL 7016 Anthracite Grey



RAL 7035 Light Grey



RAL 8012 Red Brown



RAL 8019 Grey Brown



RAL 9002 GreyWhite



RAL 9005 Jet Black



RAL 9006 White Aluminum



RAL 9010 Pure White

200μ-kleuren



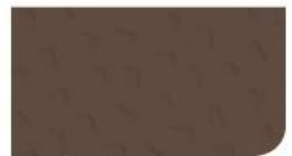
125 Hamlet



10A05 Goosewing Grey



10B19 Mushroom



08B29 Van Dyke Brown



04C39 Terracotta



18C39 Ocean Blue



18B25 Merlin Grey



924 Anthracite Grey



00E53 Black

200µ Lederlook



101 White



541 Dark Green



676 Van Dyke Brown



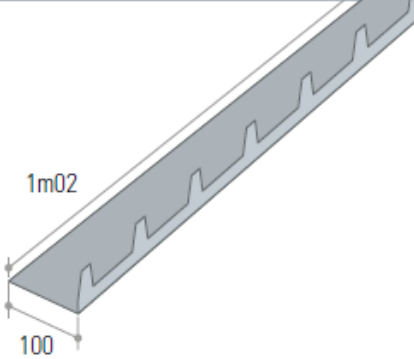
954 Goosewing Grey

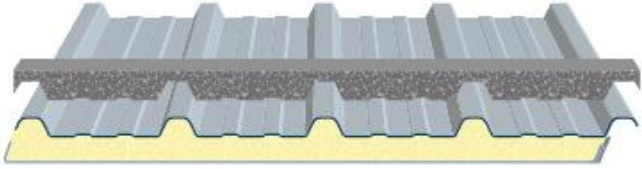
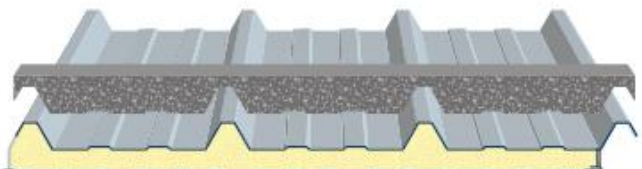


955 Merlin Grey

Benodigheden dakpanelen

Isolatiebeschermingsprofiel

BESTELLING OP MAAT	
	voor ecopaneel 20mm / Profiel 33/250
	voor ecopaneel 30mm / Profiel 33/250
	voor ecopaneel 40mm / Profiel 33/250
	voor ecopaneel 60mm / Profiel 33/250
	voor JI ROOF 40mm / Profiel 45/333
	voor JI ROOF 60mm / Profiel 45/333
	voor JI ROOF 80mm / Profiel 45/333
	voor JI ROOF 100mm / Profiel 45/333
	voor JI ROOF 120mm / Profiel 45/333
isolatiebeschermingsprofiel	voor JI ROOF 150mm / Profiel 45/333

<p>33.250.1000 bij ECOPANEEL</p>		<p>N = negatieve vulstrook</p> <table border="1" data-bbox="1163 465 1380 555"> <tr> <td>breedte 1000mm</td> </tr> </table>	breedte 1000mm
breedte 1000mm			
<p>45.333.1000 bij ROOF bij polycarbonaat</p>		<p>N = negatieve vulstrook</p> <table border="1" data-bbox="1163 770 1380 855"> <tr> <td>breedte 1000mm</td> </tr> </table>	breedte 1000mm
breedte 1000mm			



TECHNISCHE EIGENSCHAPPEN

TYPE	DOORSNEDE
	mm
pipeco n°3	Ø 6 - 100
pipeco n°4	Ø 75 - 150
pipeco n°5	Ø 115 - 175
pipeco n°6	Ø 125 - 230
pipeco n°7	Ø 150 - 280
pipeco n°8	Ø 175 - 330
pipeco n°9	Ø 240 - 475
pipeco n°10	Ø 330 - 660

Afwerkingsprofielen - plooierwerk

getande muurnok	opstaande getande muurnok	getande nok
verstevigde platte nok	windveer	hoekplaat
driuplijst	U-profiel	Solin



Plooiwerk op maat vervaardigd in onze ateliers : voor eigen montage, verkoop of in opdracht van derden. Steeds de meest courante kleuren gelakte staalplaat op voorraad.

Bevestigingsmaterialen

Houtschroeven

TOEPASSING

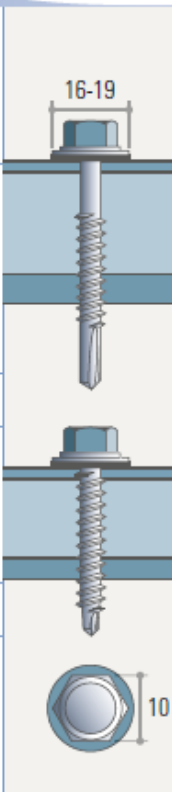
voor bevestiging op houten dragers	
sleutelbreedte: 10mm	
PVC-afdekkapje: 16mm (kapje in standaardkleuren is in de prijs inbegrepen)	
verpakt per 100 stuks	

TECHNISCHE EIGENSCHAPPEN

TYPE	INKEPING	AFMETING
		mm
A 22	met inkeping	6,5 x 22
A 35	met inkeping	6,5 x 35
A 50	met inkeping	6,5 x 50
A 80	met inkeping	6,5 x 80
A 110	met inkeping	6,5 x 110
A 130	met inkeping	6,5 x 130
A 150	met inkeping	6,5 x 150
A 170	met inkeping	6,5 x 170
A 200	met inkeping	6,5 x 200
A 250	met inkeping	6,5 x 250

Metaalschroeven

TOEPASSING

met grote boorpunt voor bevestiging op staal vanaf min. 3mm: poutrellen	
reducerboorpunt voor bevestiging op staal tot max. 2,5mm: Z-gordingen en profielen	
sleutelbreedte: 10mm	
PVC-afdekkapje: 16mm (kapje in standaardkleuren is in de prijs inbegrepen)	
verpakt per 100 stuks	

TECHNISCHE EIGENSCHAPPEN

TYPE	KLEM-BEREIK	BOOR-BEREIK	AFMETING
	mm	mm	mm
BZB 32	21	tot 2,5	6,3 x 32
BZB 65	52	tot 2,5	6,3 x 65
BZB 100	89	tot 2,5	6,3 x 100
BZB 125	112	tot 2,5	6,3 x 125
BZB 165	147	4 - 12	6,3 x 165
BZB 200	185	4 - 12	6,3 x 200
BZB 200	185	tot 2,5	6,3 x 200
BZB 255	230	4 - 12	5,5 x 255

Tex-schroeven

Verzinkte en voorgelakte tex-zelftappers



Ruiters

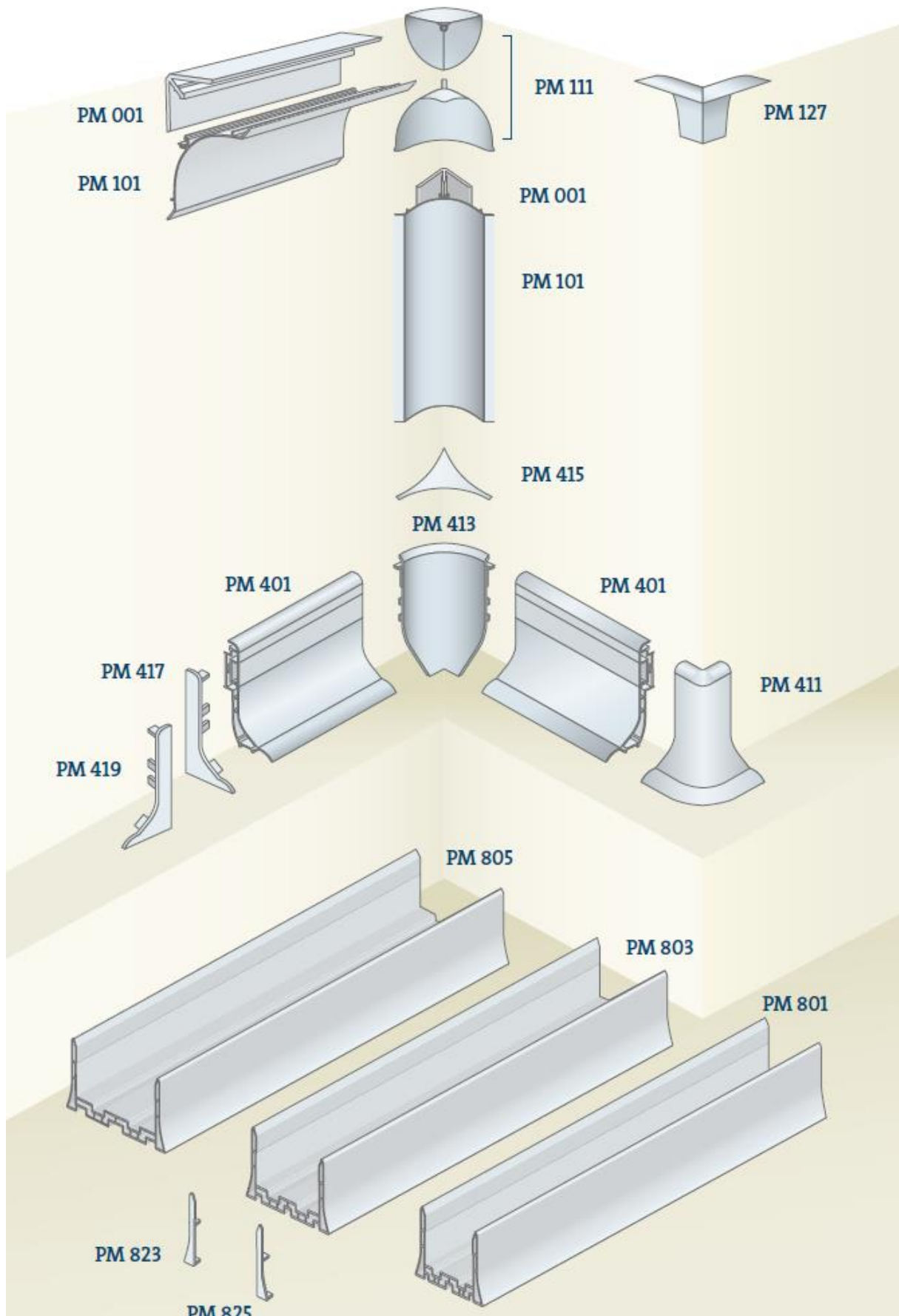


Ruiters of beugels beschikbaar in hetzelfde RAL-kleur als de dakpanelen.

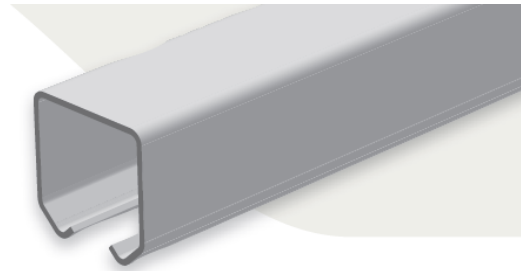
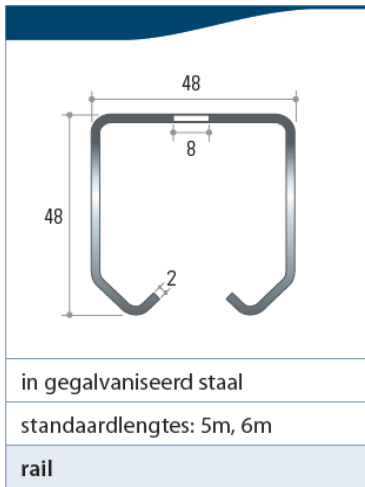


Ook gelakte overlapschroeven beschikbaar

PVC arrondis + toebehoren

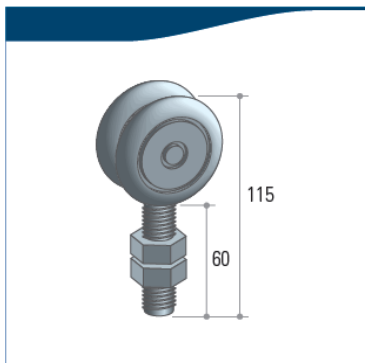


Robrail

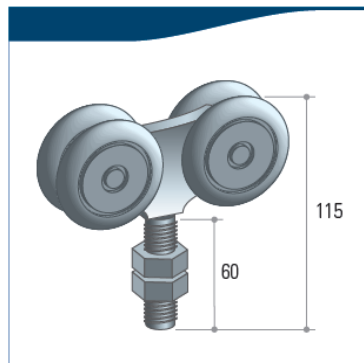


Model 50 steeds op stock,
Andere modellen verkrijgbaar op bestelling

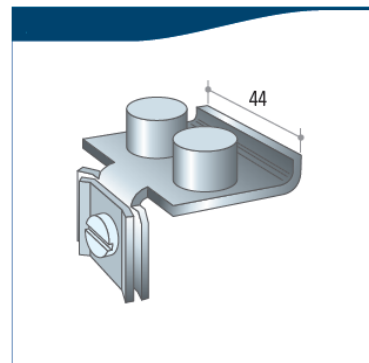
in gegalvaniseerd staal
standaardlengtes: 5m, 6m
rail



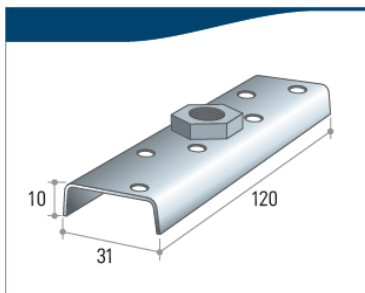
in staal
vaste ophangbout M12
stalen loopwielen met kogellagers, Ø 38mm
hoogteregeling mogelijk
max. draagvermogen 150kg
enkele ophangrol



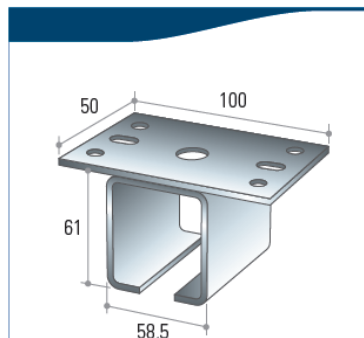
in staal
vaste ophangbout M12
stalen loopwielen met kogellagers, Ø 38mm
hoogteregeling mogelijk
max. draagvermogen 200kg
dubbele ophangrol



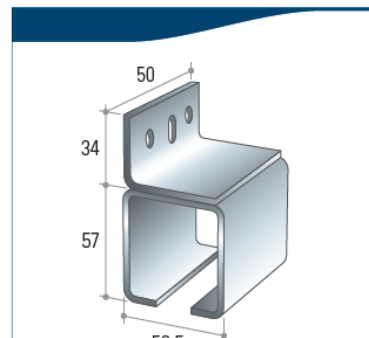
eindstop



met moer M12
(in combinatie met art 52 en 53)
bevestigingsplaat



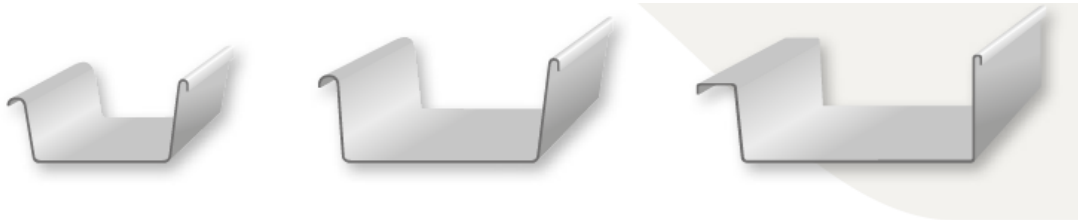
plafondbeugel



muurbeugel

Goten in polyester

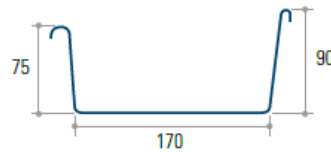
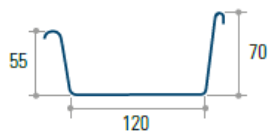
Model G170P steeds in voorraad RAL7035



G120P

G170P

G205P



TOEPASSING

goten voor zwaar werk

STANDAARDUITVOERINGEN

modellen: G120 | G170 | G205

lengtes: 4 | 6 | 8 meter

kleuren: light grey RAL 7035 | grey brown RAL 8019

VOORDELEN

- gemaakt in composietmateriaal: ideaal voor gebruik in corrosieve industriële omgeving, biedt weerstand aan zuren, basen, corrosieve vloeistoffen, koude, ijs, hagelbuien en ladders. Bijgevolg is onderhoud overbodig en zijn ze geschikt binnen een streng continentaal klimaat.
- buitenkant gelamineerd met uv-bestendige film voor extra uv-bescherming en kleurvastheid
- eenvoudige verhandeling en plaatsing
- te verwaarlozen uitzetting

eindstuk links	eindstuk rechts	beugel horizontaal	beugel 47,5°
verbindingsstuk	binnenhoek	renovatlebeugel	wartel
buitenhoek	beugel vertikaal	tube kit	

Staalconstructies

Maximum 20m breed. Prijs op aanvraag



STANDAARDUITVOERINGEN

staalframe in zelfbouwpakket

Samenstelling :

- kolommen en liggers uit Z- of Sigma profielen, afhankelijk van uw project
- dakgordingen en wandregels
- gelakte of volbad-verzinkte montage-stukken
- 1 poort- en deuropening naar wens
- gedetailleerd plan met montage-richtlijnen
- dakhelling 10°

VOORDELEN

- verzinkte kolommen, liggers, dakgordingen en wandregels
- lichte constructie wat de nood aan zwaar montagegereedschap overbodig maakt
- vrije keuze in breedte, hoogte, en lengte
- snelle montage dankzij een vooraf uitgekiend aan elkaar te bouten geheel
- de samenstelling van de profielen biedt uitstekende mogelijkheden voor een vlotte en nette installatie van nutsvoorzieningen
- volledig vrij binnenvolume met uitstekende troeven voor binnenaafwerking

Bedrijfsdeuren: Nieuw en B-keuze

Bedrijfsdeur B

De draaideur type PFB en PFBD is uitgevoerd met een kern van 40mm geschuimd PU-isolatiemateriaal en is tweezijdig bekleed met gelakte staalplaat. De bedrijfsdeur is zeer duurzaam, gebruiksvriendelijk, onderhoudsvrij en voldoet aan de hoge eisen in de voedselverwerkende industrie (HACCP). Het gelaste PVC kunststofkozijn maakt de montage zeer eenvoudig en is zowel binnen als buiten te plaatsen. Het roestvrij stalen beslag maakt de deur geschikt voor laboratoria, werkplaatsen, vochtige ruimten en burelen....

Types

- PFB-VFB-QFB : enkelvleugelig
- PFBD-VFBD-QFBD : dubbelvleugelig



Volgende deuren steeds op stock:

A-keuze bedrijfsdeuren met PVC kader	800x2100 920x2185 1100x2100
B-keuze bedrijfsdeuren met Alu kader	Maten volgens aanbod
B-keuze frigodeuren met Alu kader	Maten volgens aanbod



Frigodeuren

Alle types deuren verkrijgbaar op bestelling. Prijs op aanvraag.

Koel- & vriesdraaideur **D**



Bedrijfsdeur **B**



Geïsoleerde pendeldeur **F**



Polyethyleen pendeldeur **N**



**Polyethyleen
pendeldeur T**



**Lichte schuifdeur
E**



**Licht geïsoleerde
schuifdeur S**



**Zware schuifdeur
A**



**Zware schuifdeur
R**



Koelcellen

Alle types cellen verkrijgbaar op bestelling. Prijs op aanvraag.



Silicone/lijm



Steeds op voorraad

Lijm Wit (RAL9002)
Lijm Transparant
Silicone Grijswit (RAL9002)
Silicone Zuiver Wit (RAL9010)
Silicone Transparant
Silicone Antraciet (RAL7016)
Silicone metallic grijs (RAL9006)
Silicone

PUR-schuim



Steeds op voorraad

PUR SCHUIM LOW EXPANSON

Voor gebruik met spuitpistool
Spuitpistool apart verkrijgbaar

EPDM

Maatwerk epdm
Prijis op aanvraag
Plaatsen mogelijk

Ook asfalt derbygum kunnen we leveren en plaatsen indien gewenst

